

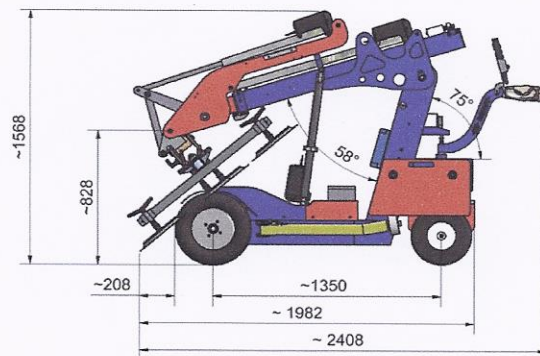
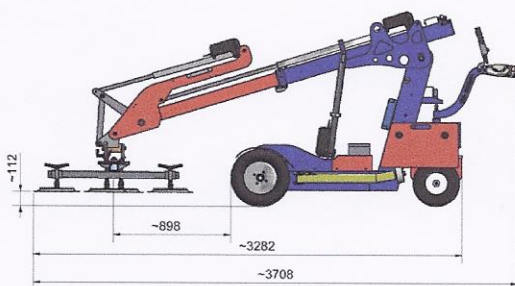
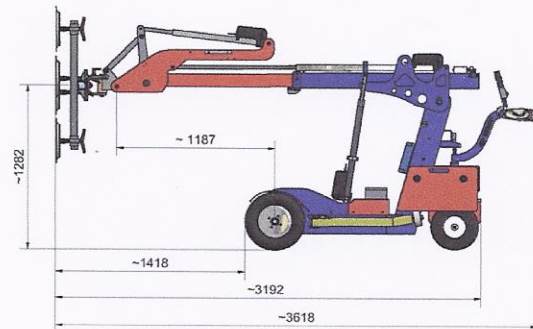
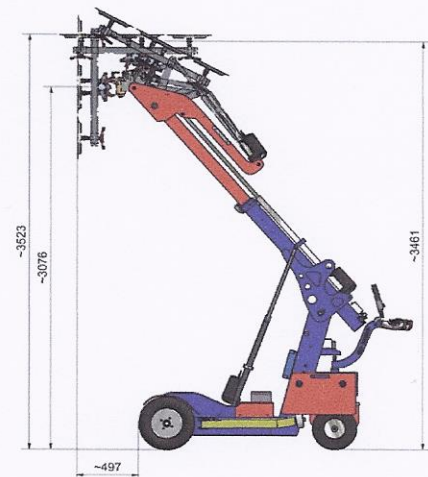
- Minikrane
- Glassauger
- Anhängerkran
- Teleskopstapler

## Glas Robot 600 Outdoor



Technische Daten Glas Robot 600 Offroad	Standart	Spezial-Dreh- Knick- Gelenk
Traglast	max. 600 kg	max. 600 kg
Arbeitshöhe vertikal (horizontal)	ca. 2982 mm ca. 3482 mm	ca. 3076 mm ca. 3523 mm
Ausladung vor den Rädern	ca. 1245 mm	ca. 1418 mm
Gerätebreite	ca. 940 mm	ca. 940 mm
Gesamtgewicht	ca. 860 kg	ca. 870kg
Abnehmbare Kontergewichte	ca. 276 kg (12x23 kg)	ca. 276 kg (12x23 kg)
Seitenhub Frontachse	+/- 50 mm=100 mm	
Hochleistungsakku	2x12 V= 24 Volt	

*Glas Robot 600 Outdoor*



**Beschreibung:**

- Frontantrieb und Grobe Bereifung
- Meistert unwegsame Bodenverhältnisse
- Synchronsteuerung bewirkt beim Anheben gleichbleibenden Neigungswinkel
- Teleskophub mit 900 mm
- 6 große Saugteller für sicheres Scheibehandling
- Wasserdicht laut IP 65
- Hoher Bedienkomfort